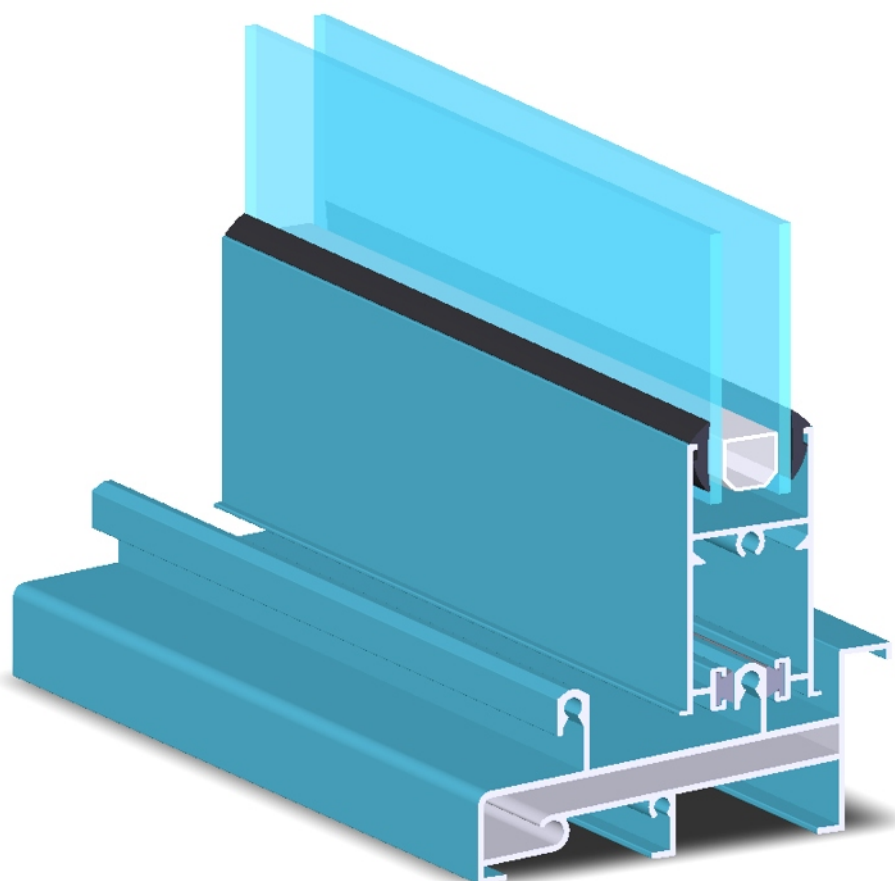


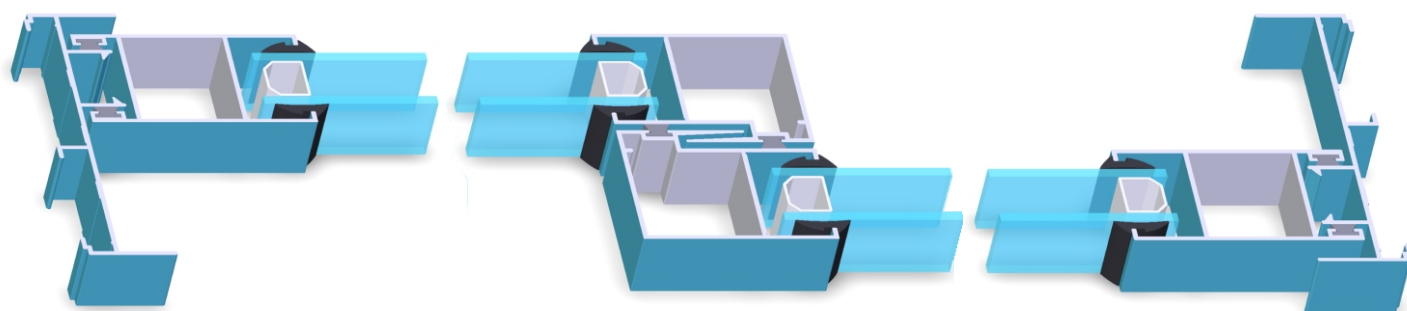


alesil
ALUMÍNIOS



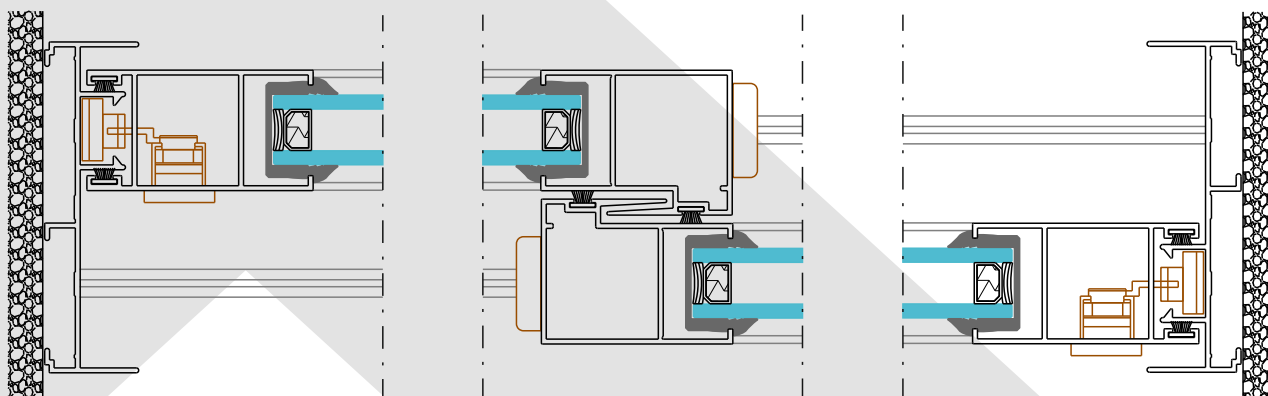
CS

SÉRIE CS





NORMA EN 14351-1:2006



| Vão Dimensão L x H | Janela 2 fls 1230 x 1480 | Porta 2 fls 1500 x 2200 |
|----------------------------|-----------------------------|----------------------------|
| Vidro Utilizado 4 / 12 / 5 | | |



| | | |
|-------------------------------------------|--------------------------------|--------------------------------|
| Permeabilidade ao Ar (UN-EN 1026:2000) | Classe 3 Certificado 173664 | Classe 3 Certificado 173663 |
|-------------------------------------------|--------------------------------|--------------------------------|



| | | |
|--------------------------------------------|---------------------------------|---------------------------------|
| Permeabilidade à Água (UN-EN 1027:2000) | Classe 6A Certificado 173664 | Classe 6A Certificado 173663 |
|--------------------------------------------|---------------------------------|---------------------------------|



| | | |
|--------------------------------------------|---------------------------------|---------------------------------|
| Resistência ao Vento (UN-EN 12211:2000) | Classe C4 Certificado 173664 | Classe C1 Certificado 173663 |
|--------------------------------------------|---------------------------------|---------------------------------|



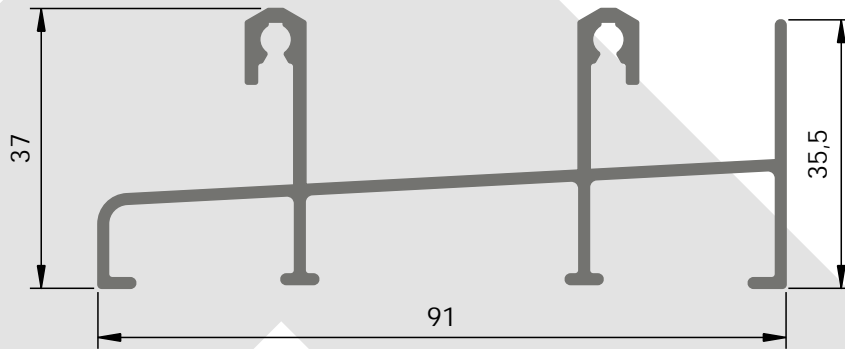
| | | |
|---------------------------------------------------------------|--------------------------------------------------|--------------------------------------------------|
| Transmissão Térmica (UN-EN 12567-1:2002) $U_{s,t}$ (Uw) | 4,1 w / (m ² k) Certificado 173666 | 4,1 w / (m ² k) Certificado 173666 |
|---------------------------------------------------------------|--------------------------------------------------|--------------------------------------------------|



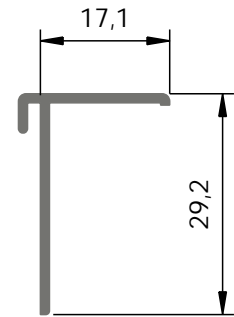
| | | |
|-----------------------------------------------------------|--------------------------------------|--------------------------------------|
| Atenuação Acústica (UN-EN 140-3:1995) R_w (C;Ctr) | 30 (-1; -3) db Certificado 173665 | 30 (-1; -3) db Certificado 173665 |
|-----------------------------------------------------------|--------------------------------------|--------------------------------------|

CS

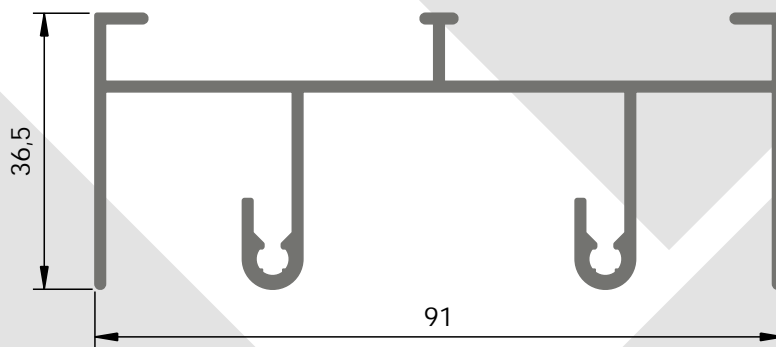
C90-29
Soleira Europa



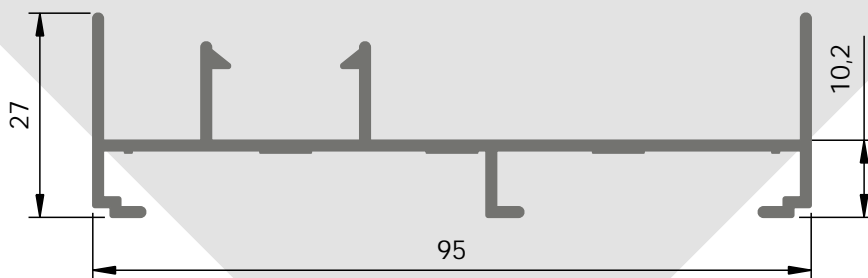
Y-34
Remate p/ Apainelado



C90-02
Padieira Europa



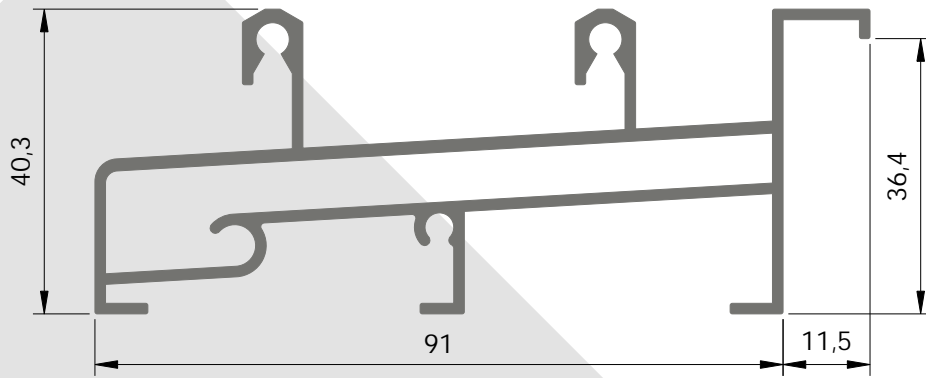
C90-03
Ombreira Europa



CS

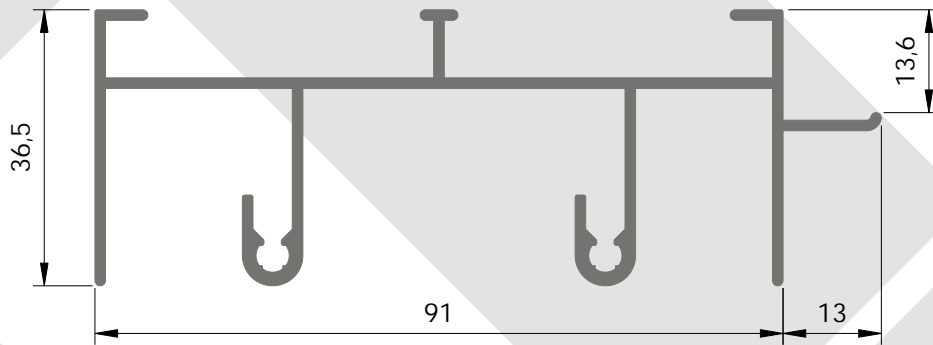
C90-01

Soleira Dupla Europa



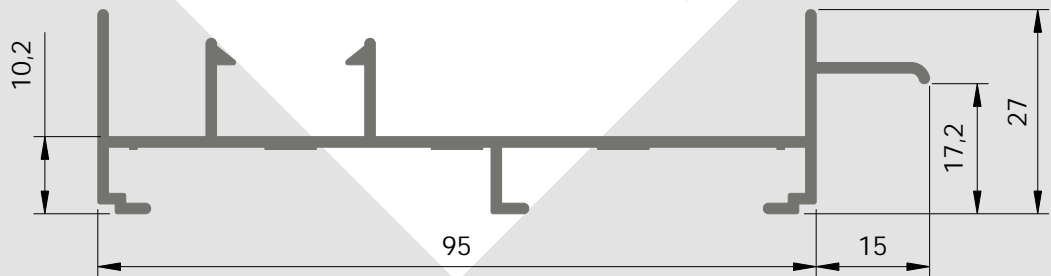
C90-26

Padieira Europa c/ Apainelado



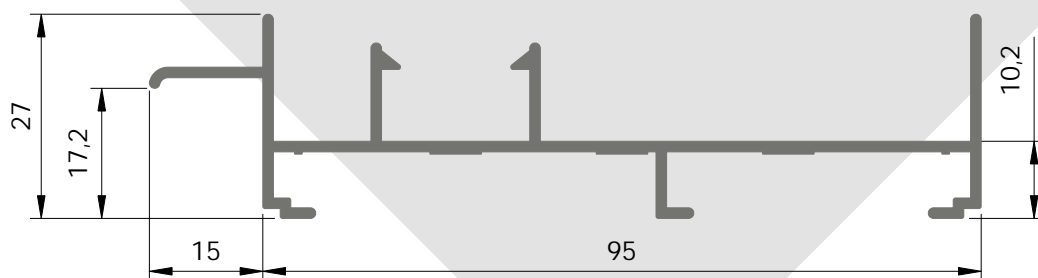
C90-27

Ombreira Europa c/ Apainelado



C90-28

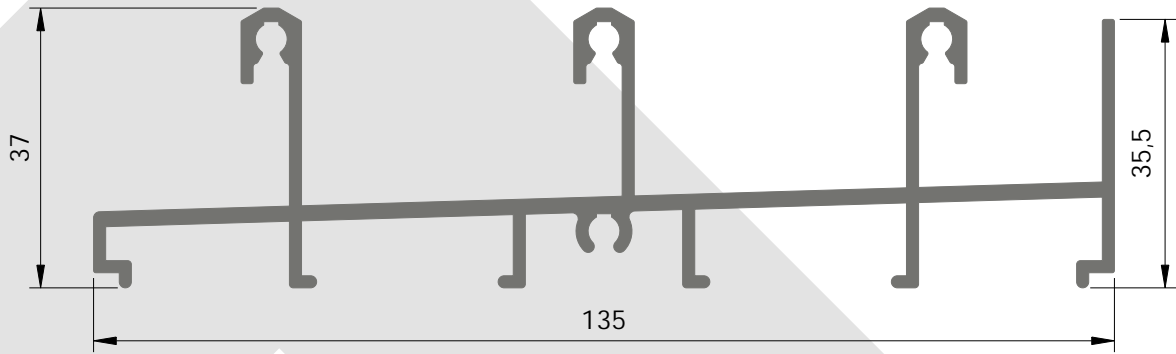
Ombreira Europa c/ Apainelado



CS

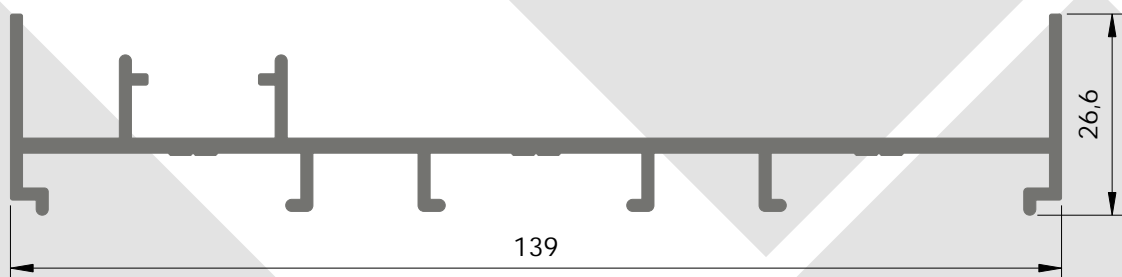
CS-78

Soleira Europa 3 Vias



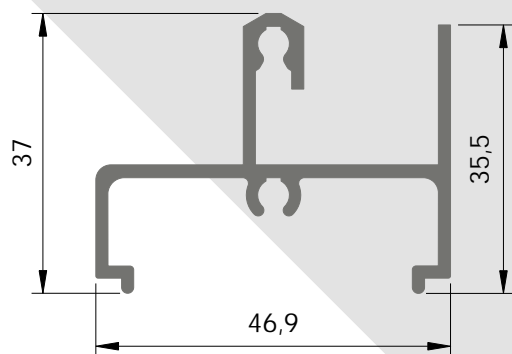
CS-79

Ombreira Europa 3 Vias



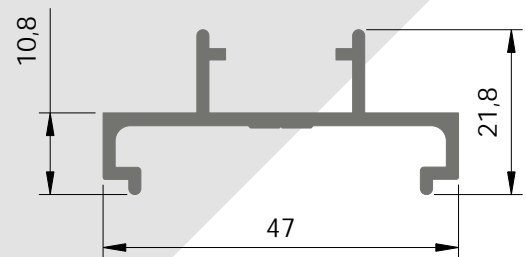
C90-36

Soleira Mono-Carril



C90-37

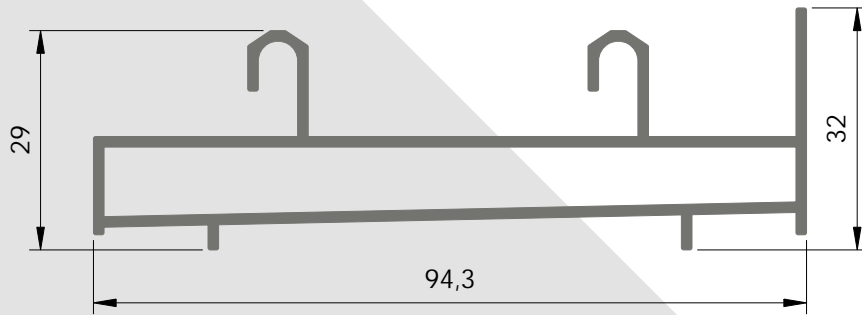
Ombreira Mono-Carril



CS

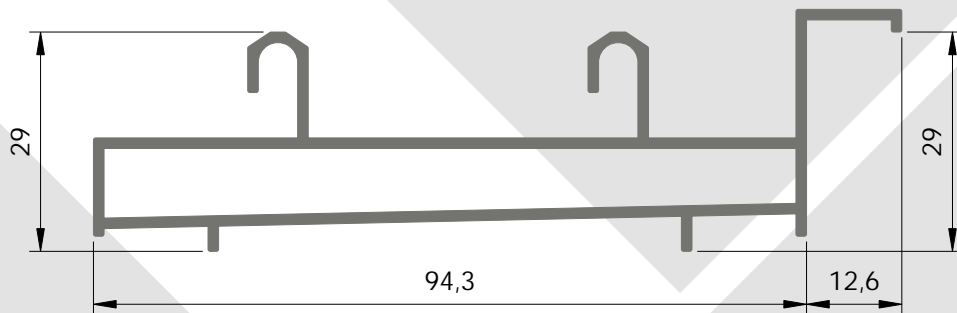
CS-100

Soleira Dupla



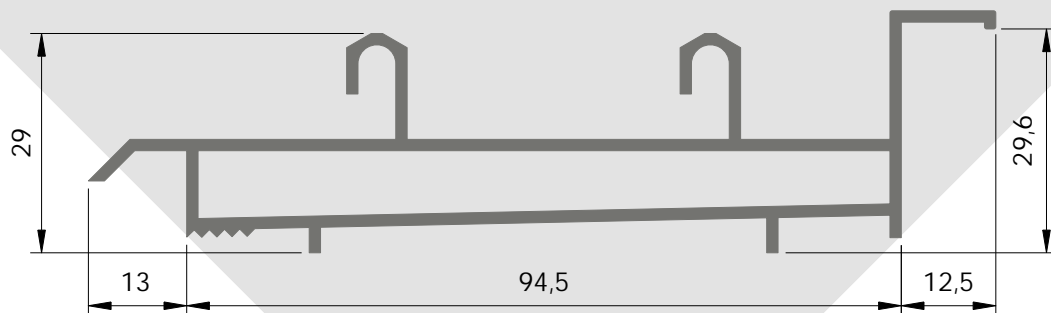
CS-29

Soleira Dupla c/ Apainelado



CS-98

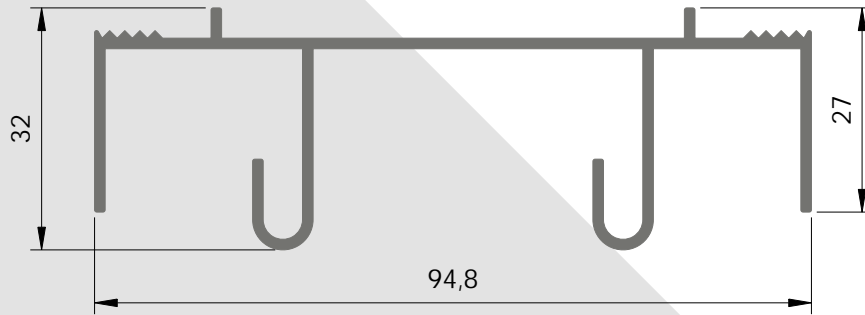
Soleira Dupla c/ Apainelado



CS

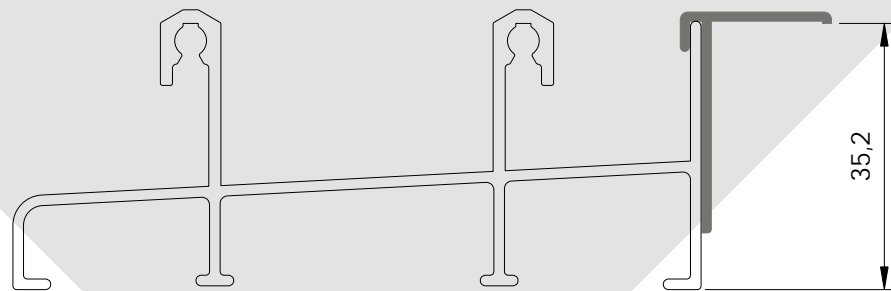
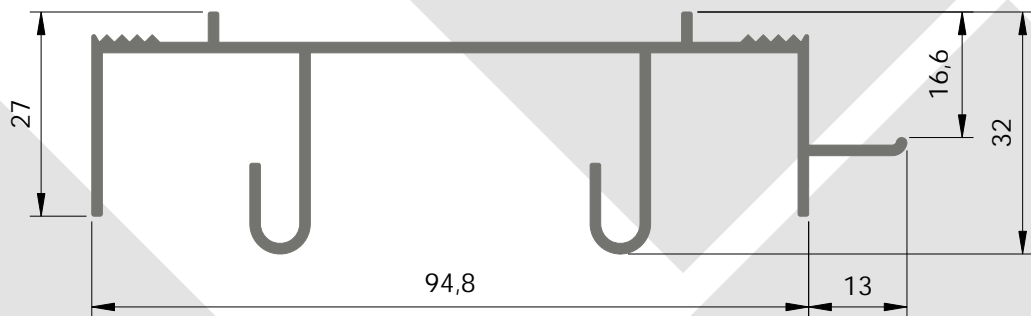
CS-01

Padieira



CS-21

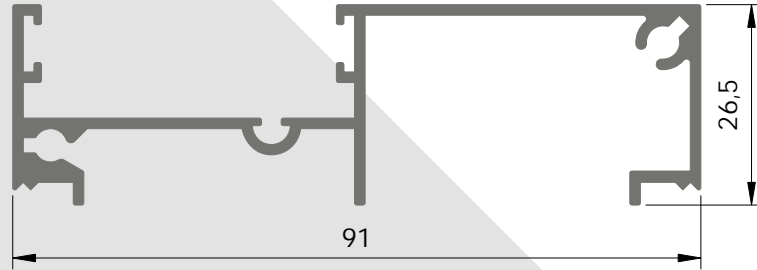
Padieira c/ Apanelado



CS

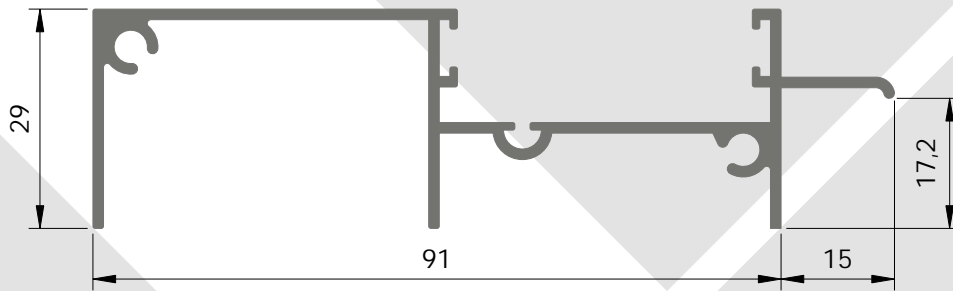
CS-04

Ombreira



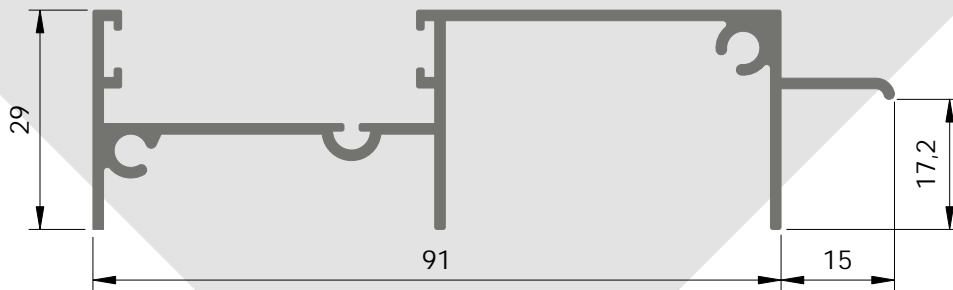
CS-54

Ombreira c/ Apainelado



CS-55

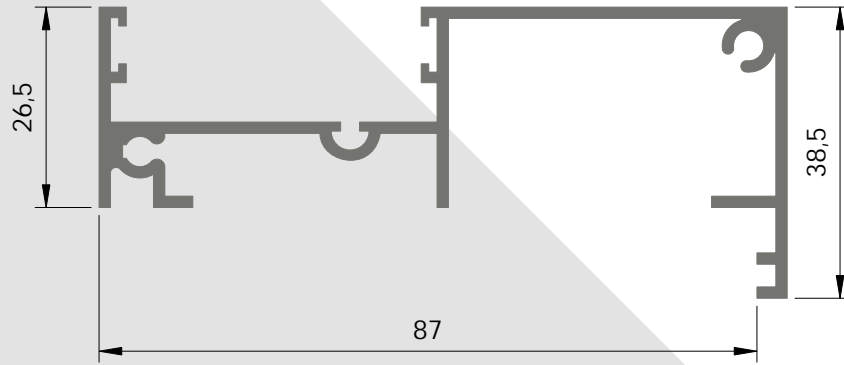
Ombreira c/ Apainelado



CS

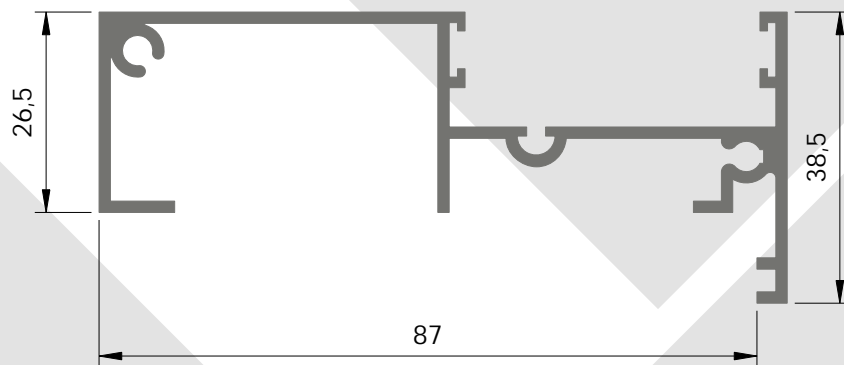
CS-34

Ombreira c/ Remate



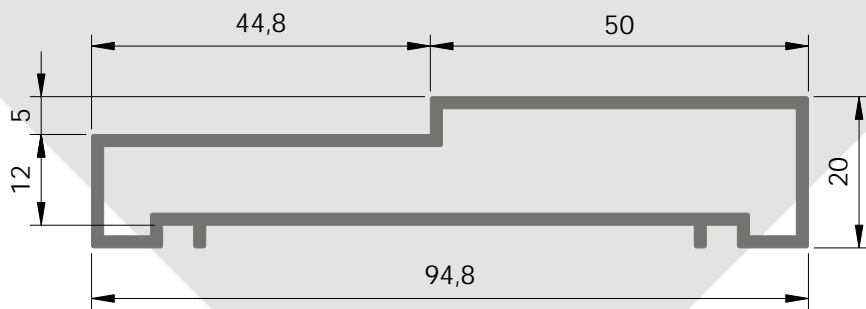
CS-44

Ombreira c/ Remate



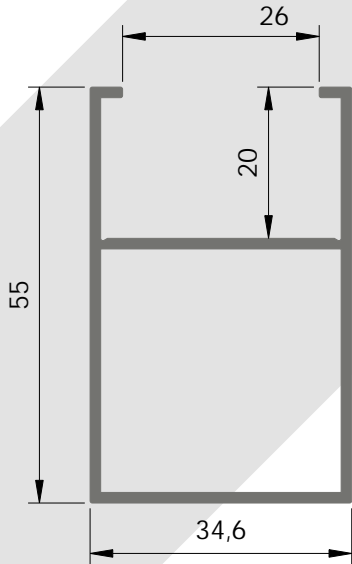
CS-15

Perfil de Ligação

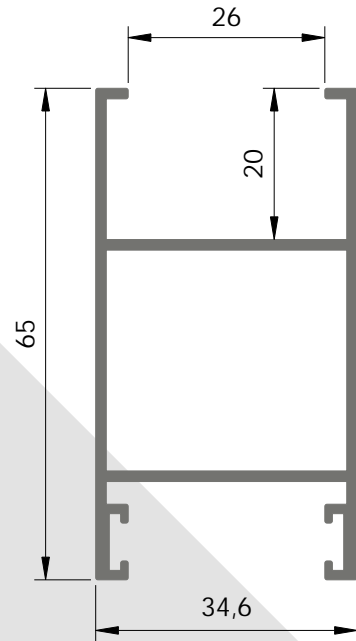


CS

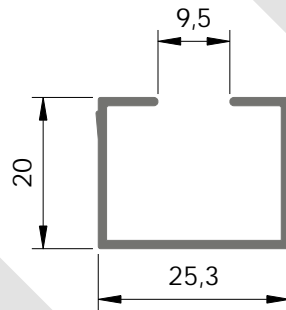
CS-85
Móvel Lateral



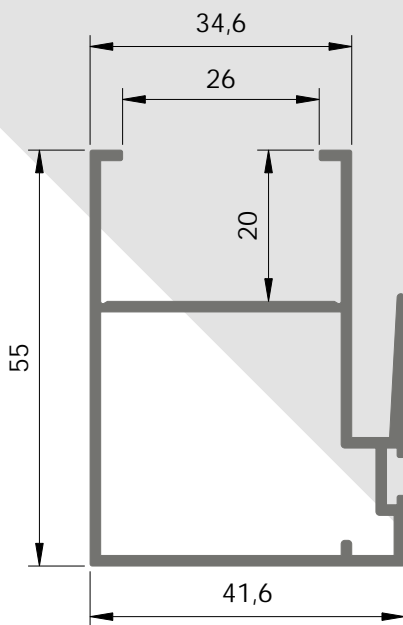
CS-95
Móvel Lateral



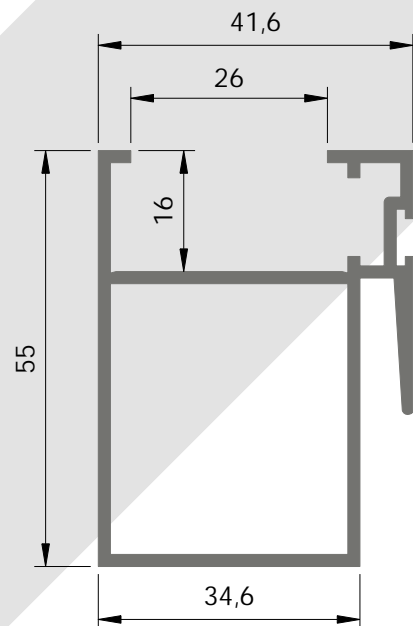
CS-74
Redutor p/ Vidro Simples



CS-88
Móvel Central

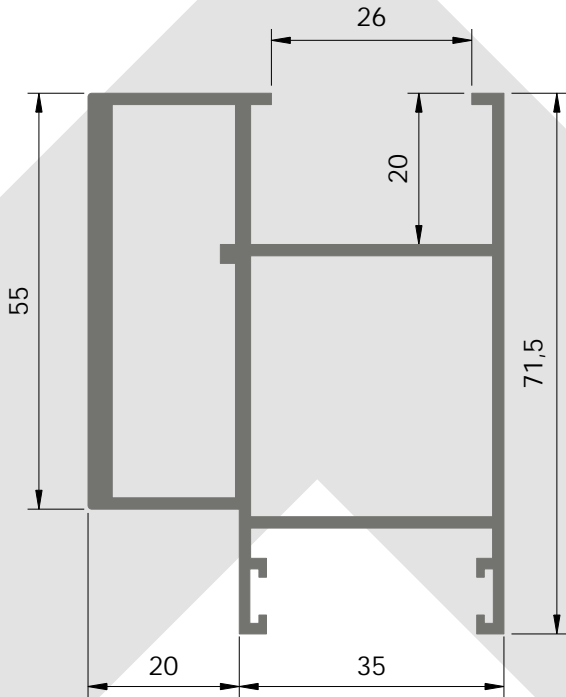


B.03.063
Móvel Central p/ 3 Folhas



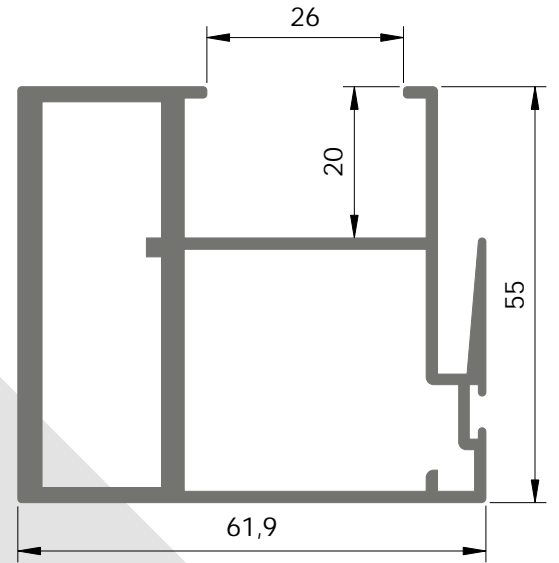
N23111

Móvel Lateral Reforçado



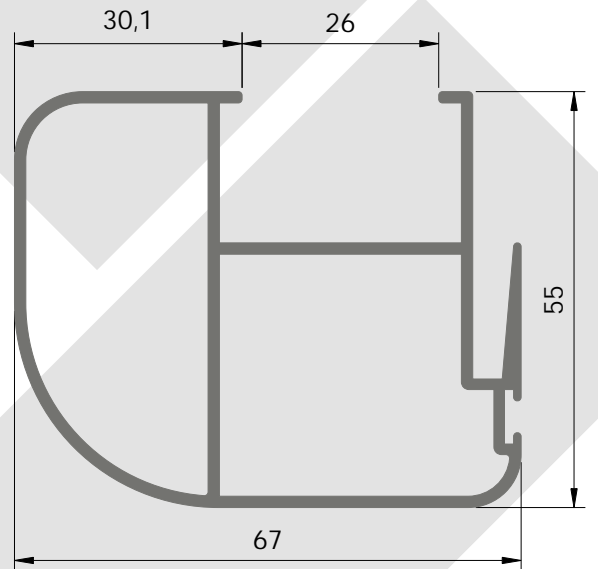
N23110

Móvel Central Reforçado



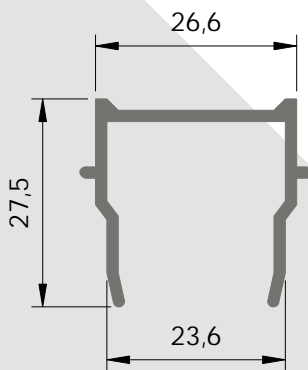
LIN 337

Móvel Central Reforçado



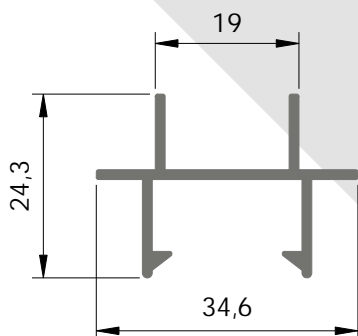
CS-48

Perfil de Ligação p/ 4 Folhas



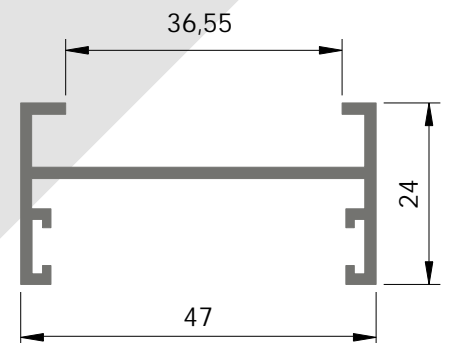
C90-10

Perfil de Ligação p/ 4 Folhas

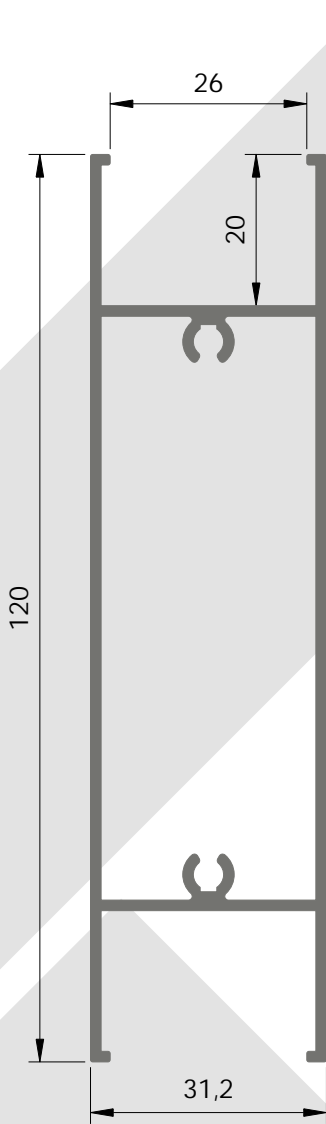


B.03.017

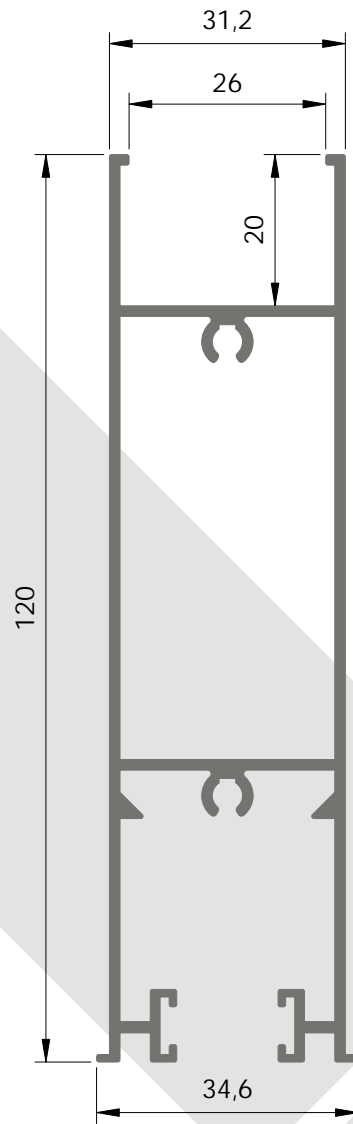
Perfil de Ligação p/ 4 Folhas



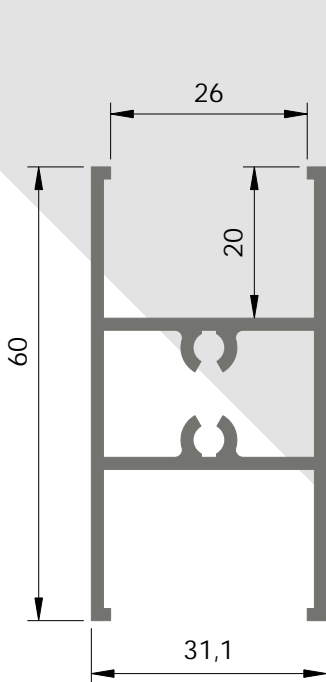
CS



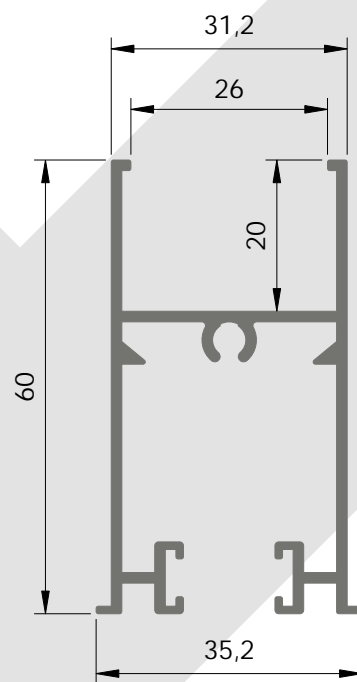
CS-81
Travessa Central



CS-82
Móvel Inferior

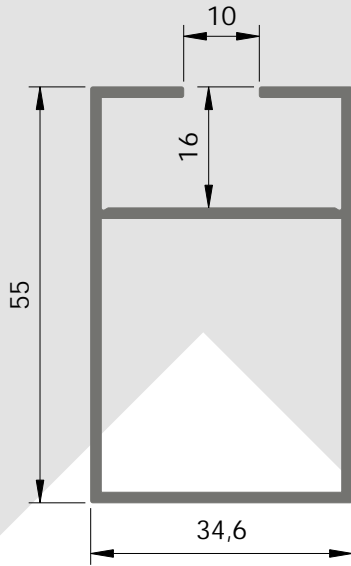


CS-83
Travessa

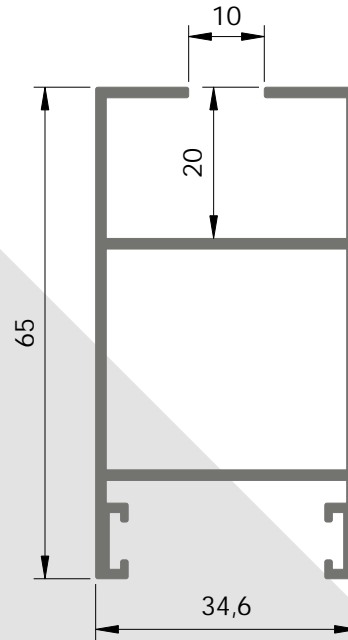


CS-80
Móvel Inferior / Superior

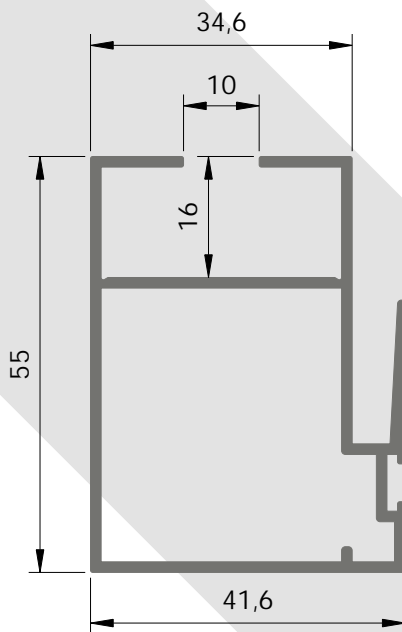
CS-75
Móvel Lateral



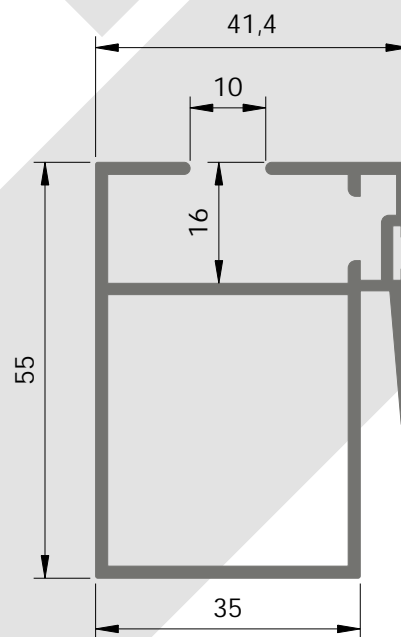
CS-94
Móvel Lateral



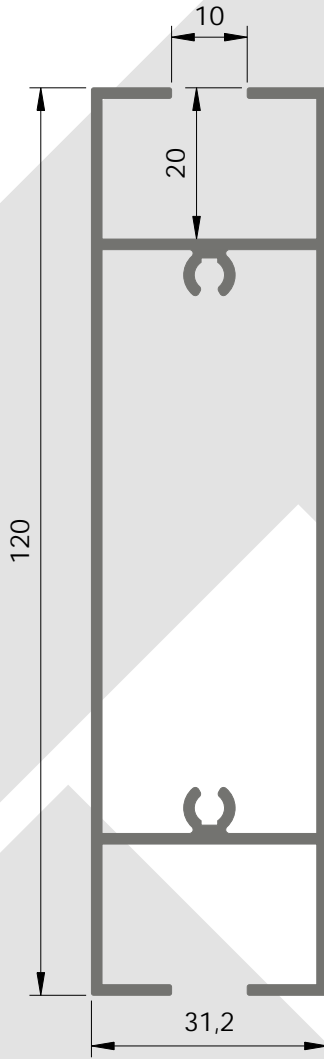
CS-76
Móvel Central



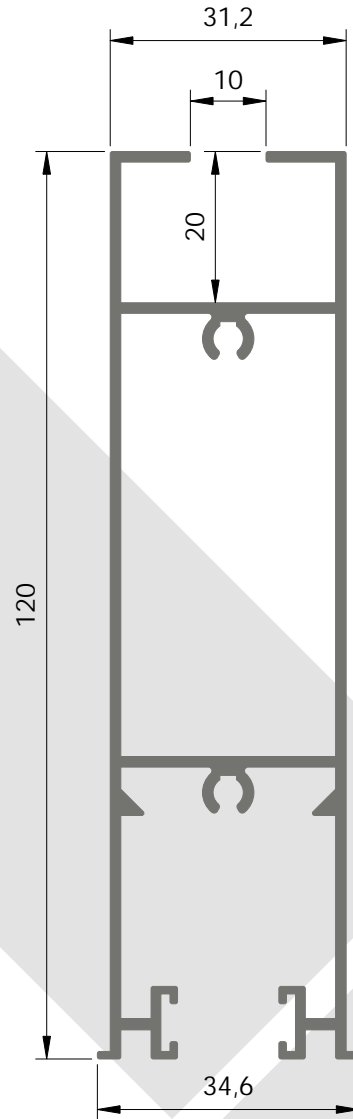
CS-77
Móvel Central p/ 3 Folhas



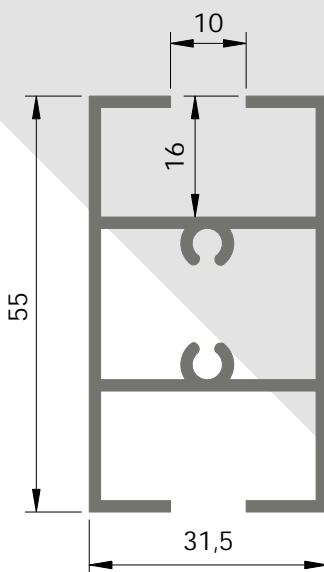
CS



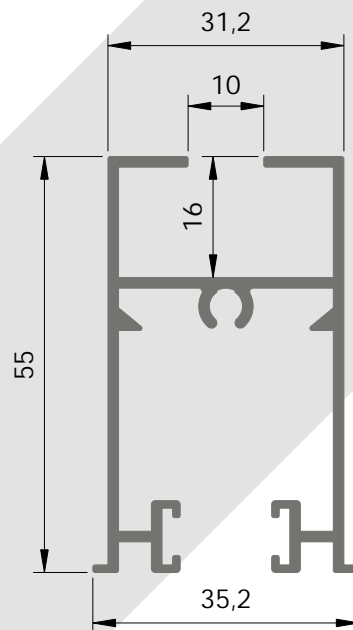
CS-71
Travessa Central



CS-72
Móvel Inferior



CS-73
Travessa

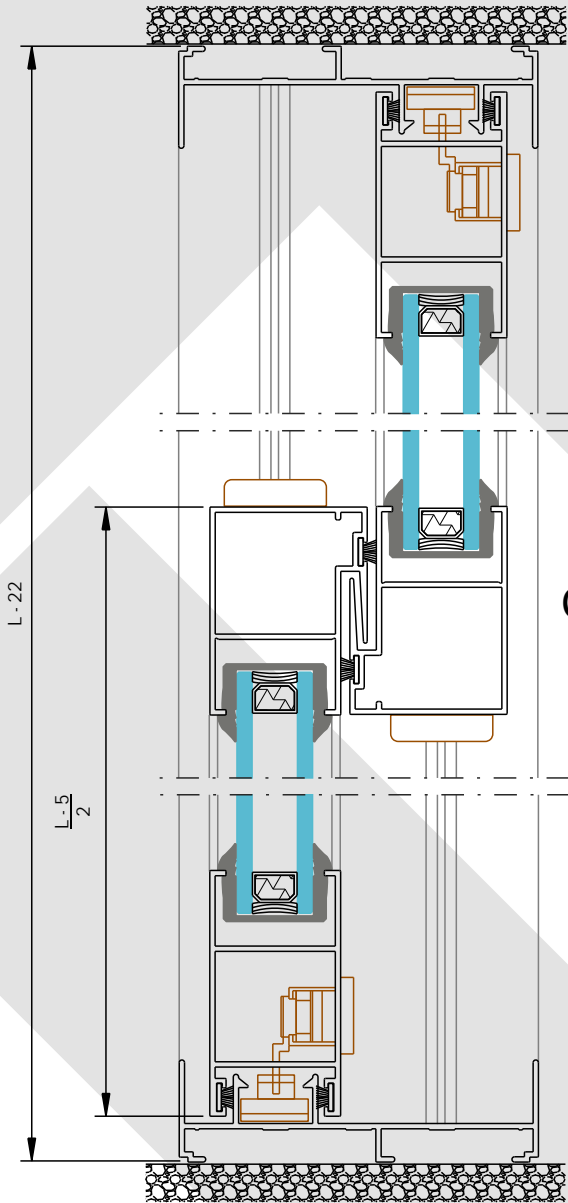


CS-70
Móvel
Inferior/Superior

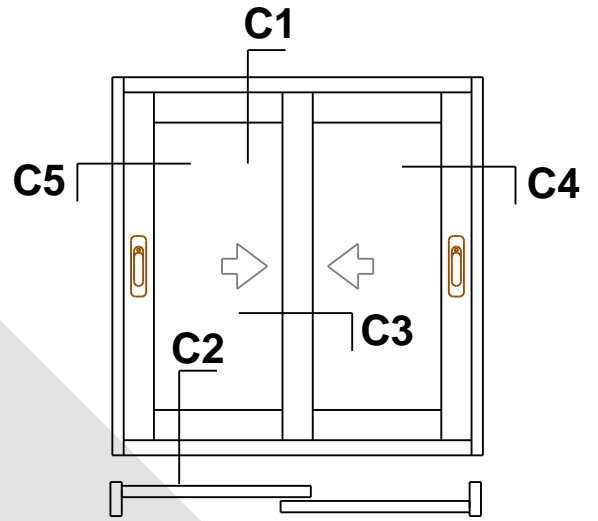
PORMENORES DE MONTAGEM

JANELA DE 2 FOLHAS

CORTE 4

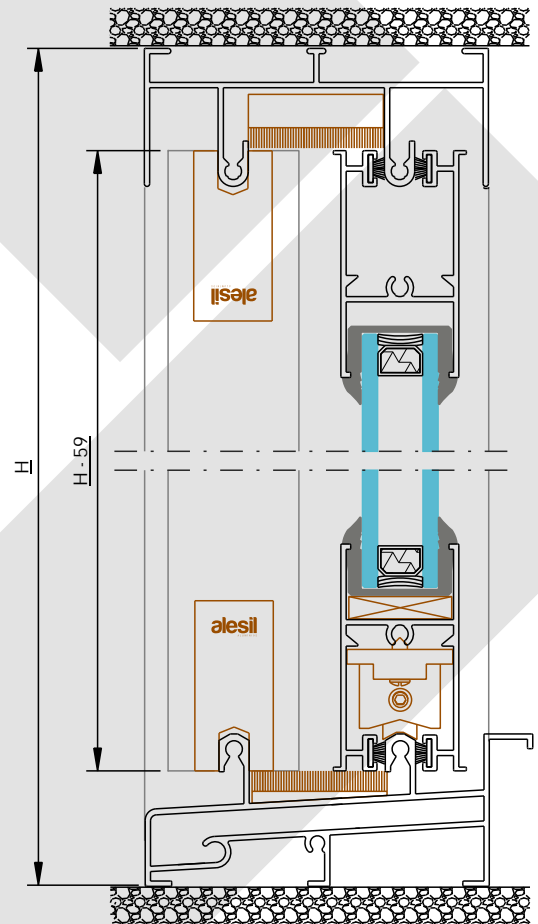


CORTE 5



CORTE 1

CORTE 3



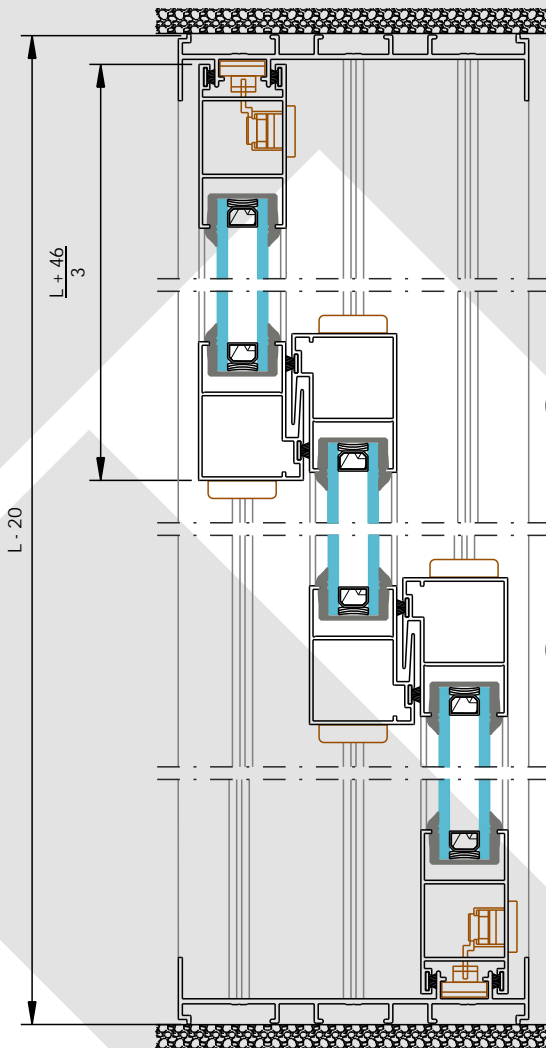
CORTE 2

Estas medidas de corte são de carácter informativo

PORMENORES DE MONTAGEM

JANELA DE 3 FOLHAS EM 3 VIAS

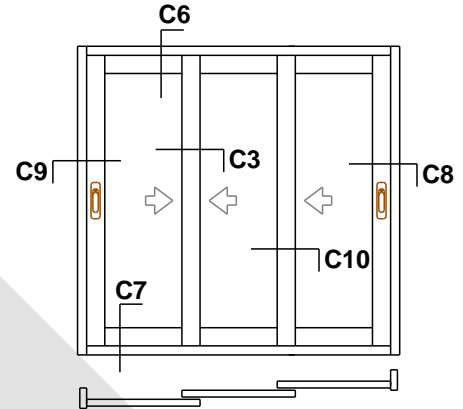
CORTE 8



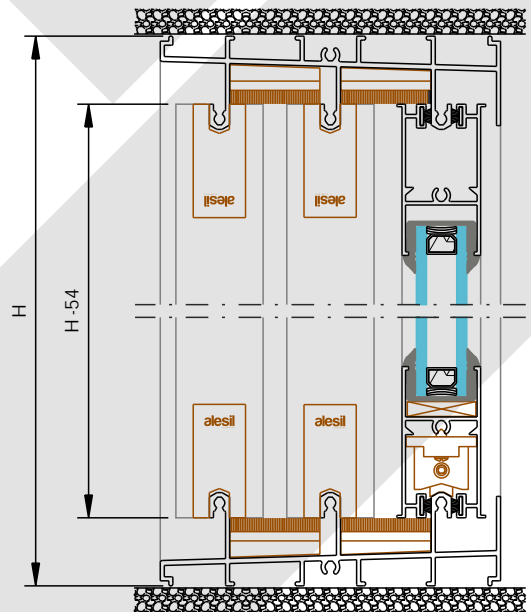
CORTE 9

CORTE 10

CORTE 3



CORTE 6

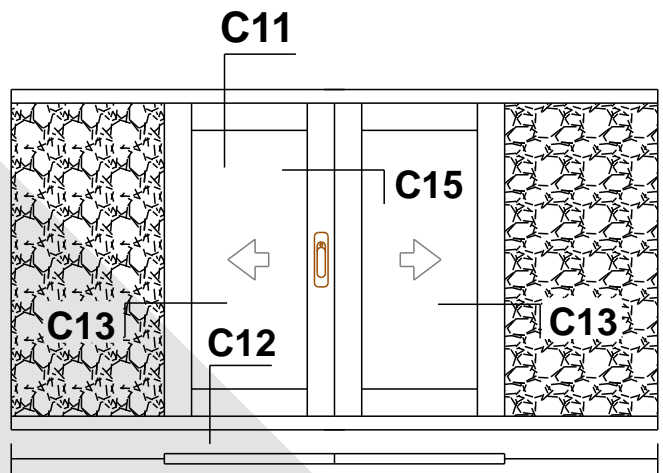
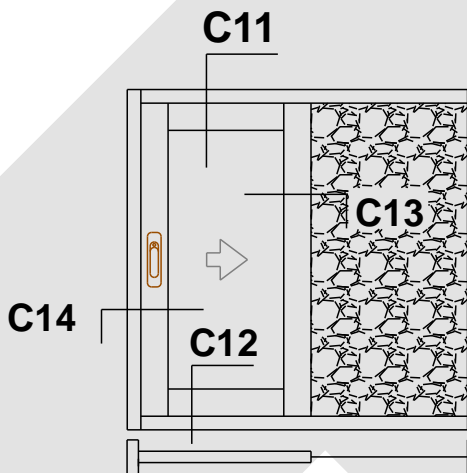


CORTE 7

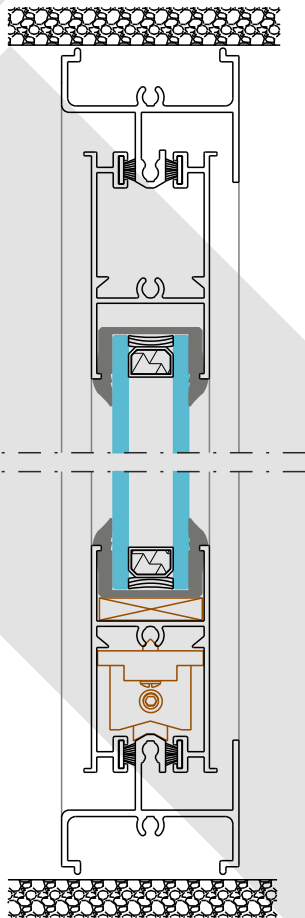
Estas medidas de corte são de carácter informativo

PORMENORES DE MONTAGEM

JANELA DE 1 E 2 FOLHAS EM 1 VIA

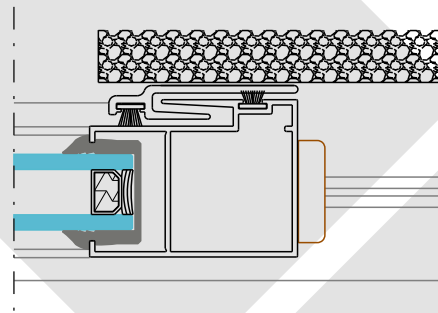


CORTE 11

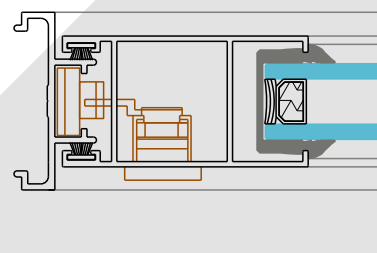


CORTE 12

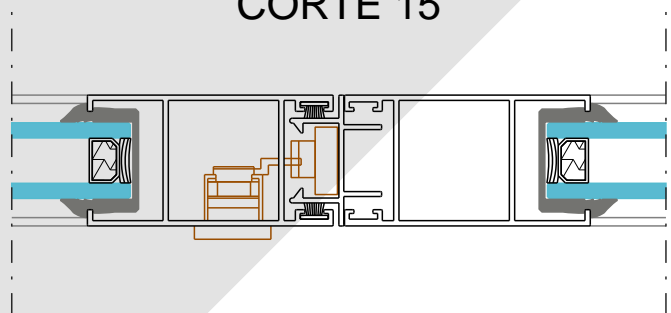
CORTE 13



CORTE 14



CORTE 15



ACESSÓRIOS

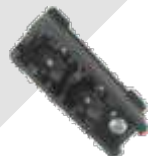
Características



CÓDIGO: **GUIA.CS** DESCRIÇÃO: **Kit guias CS**
 UNID. VENDA: **Unidade** ACABAMENTOS: **Nylon**
 APLICAÇÃO: **CS-76, CS-88**



CÓDIGO: **CS 601** DESCRIÇÃO: **Kit guias C90**
 UNID. VENDA: **Unidade** ACABAMENTOS: **Nylon**
 APLICAÇÃO: **CS -76, CS-88, CS-94, CS-95**



CÓDIGO: **ROLCS979D** DESCRIÇÃO: **Rolamento duplo**
 UNID. VENDA: **Unidade** ACABAMENTOS: **Corpo em Nylon, Rol. em Agulhas**
 APLICAÇÃO: **CS-70, CS-72, CS-80, CS-82**



CÓDIGO: **ROLCS979S** DESCRIÇÃO: **Rolamento simples**
 UNID. VENDA: **Unidade** ACABAMENTOS: **Corpo em Nylon, Rol. em Agulhas**
 APLICAÇÃO: **CS-70, CS-72, CS-80, CS-82**



CÓDIGO: **TS ROL.02** DESCRIÇÃO: **Rolamento duplo especial c/ afinação**
 UNID. VENDA: **Unidade** ACABAMENTOS: **Corpo em Nylon, Rol. em Agulhas**
 APLICAÇÃO: **CS-70, CS-72, CS-80, CS-82**



CÓDIGO: **CS 8310** DESCRIÇÃO: **Conj.Estanqicidade CS / C90**
 UNID. VENDA: **Unidade** ACABAMENTOS: **Nylon**
 APLICAÇÃO: **C90-01, C90-02, C90-26, CS-01, CS-29, CS-78, CS-98, CS-100**



CÓDIGO: **TIC - TAC** DESCRIÇÃO: **Fecho TIC-TAC**
 UNID. VENDA: **Unidade** ACABAMENTOS: **Zamak**
 APLICAÇÃO: **CS-76, CS-88**